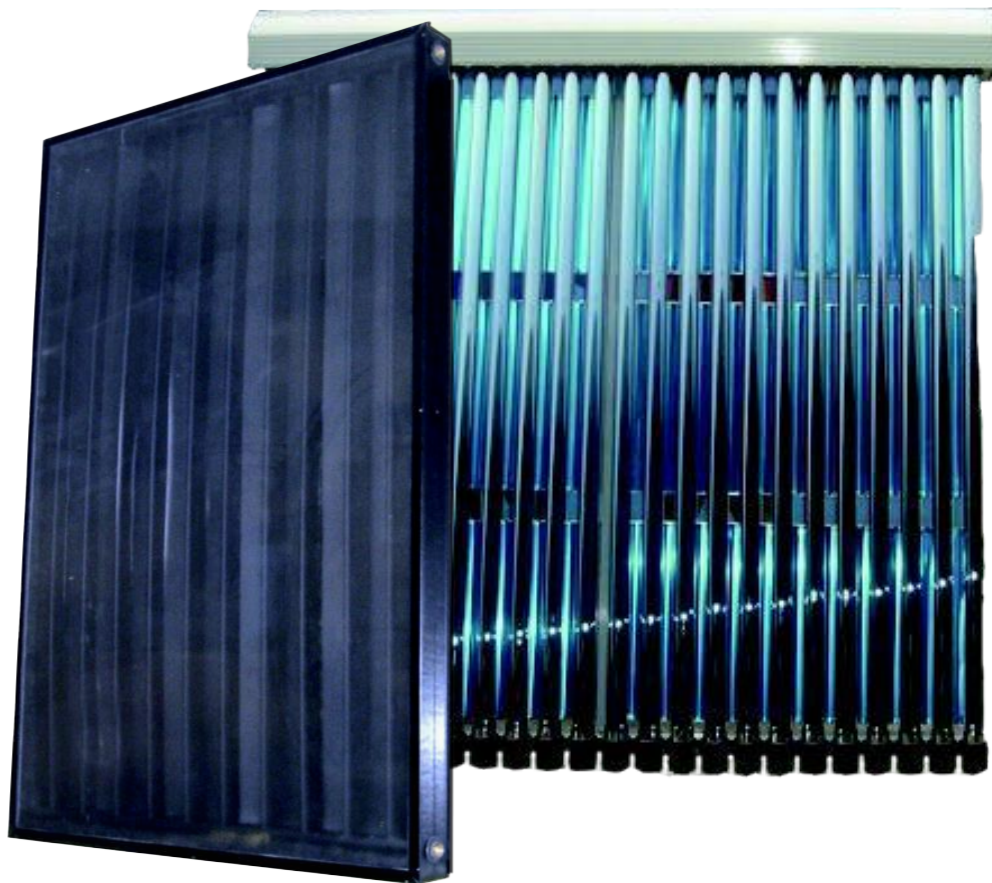




VVS-EKSPERTEN

Solvarme Montagevejledning



**Mimersvej 2
8722 Hedensted
Tlf. 75 89 03 03**

Dit nye anlæg

Tillykke med dit nye anlæg.

Solvarme kun til brugsvand er det mest simple type anlæg. Men med vakuum solfangeren kan man med fordel supplere varmesystemet. Bevæger du dig ud i anlæg der kan supplere gulvvarme mv begynder det at blive mere kompliceret. Følg anlæggsforslagene i denne vejledning, så går du ikke helt galt i byen.

Passer de illustrerede anlæg ikke til dine ideer så tegn dit anlæg og email det til os, så foretager vi en vurdering af det og giver evt ændringsforslag eller evt et nyt forslag.

Det vigtigste er at få lavet systemet så simpelt og effektivt som muligt.

Læs venligst følgende installations- og brugervejledning før produktet tages i brug. Dette kan forhindre skade på anlægget pga forkert installation. Anden brug af produktet end det oprindeligt tiltænkte, ikke-godkendte ændringer eller manglende frostsikring vil medføre annullering af reklamationsfristen.

Hele systemet inklusiv dele der er samlet af leverandøren skal testes for tæthed og funktionsdygtighed.

Sikkerhedsventilen, anode, og frostsikring skal kontrolleres regelmæssigt.

Det anbefales at systemet serviceres årligt.

Omhyggelig betjening kan spare betydelige mængder energi.

Placering og rørføring

Faktorer med indvirkning på effektiviteten (%)					
	Syd	Syd +/- 22,5°	Syd +/- 45°	Syd +/- 77,5°	Øst eller Vest
Vinkel i forhold til horisonten					
15°	91	90	89	86	82
30°	96	95	92	88	82
45°	100	98	95	90	81
60°	100	99	96	89	79
75°	98	96	93	86	75
90°	91	89	85	78	69

Afstand fanger - beholder	5m	10m	15m	20m	15m
Effektivitet (%)	100	98	96	93	90

Rørdiameter for rørforbindelse mellem panel og beholder

Afstand panel - beholder	5m	10m	15m	20m	25m
10 - 30 rør (mm)	ø15	ø15	ø15	ø18	ø18
40 - 60 rør (mm)	ø15	ø15	ø15	ø18	ø18
60 - 90 rør (mm)	ø15	ø15	ø15	ø18	ø18
90 - 120 rør (mm)	ø18	ø18	ø18	ø18	ø18
130 - 150 rør (mm)	ø18	ø18	ø22	ø22	ø22
160 - 180 rør (mm)	ø18	ø18	ø22	ø22	ø22
Over 180 rør	Spørg				

Samling af vacuum solfanger

Solfangerne

Det gælder om at have så effektive solfangere som muligt når vi nu lever på de breddegrader som vi gør.

Solen skinner 1.800 timer om året i Danmark.

Men et solvarmeanlæg virker ikke kun på solskin - det virker også på en gråvejrsdag, blot på mindre sol.

Det skyldes at solenergi består af en direkte stråling og en diffus stråling fra himmelrummet. Solfangere med vakuum rør er designet til at opfange begge typer stråling. Vakuum fangere er bedre til at lave mere varmt vand på kølige og overskyede dage. De yder op til ca 40% mere pr. kvadratmeter i forhold til almindelige traditionelle solfangere.



Rammen monteres på manifolden



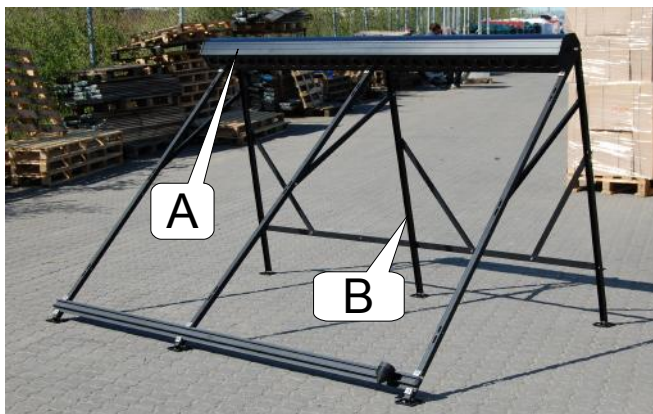
Ben monteres - kun hvis solfangeren skal stå på et fladt tag eller direkte på jorden

VIGTIGT...

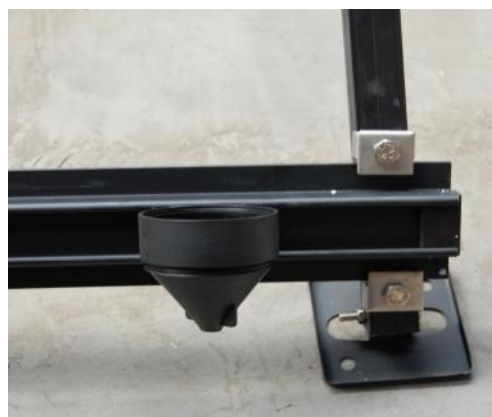
Vent med at pakke rørene ud indtil de skal monteres. Bliver de varme udvider metallet sig og de kan ikke monteres. Rørene monteres når der er væske på systemet og pumpen kører

Der kan forekomme variationer i ramme og stativ opbygningen.

Vakuumsolfanger stativ og ramme



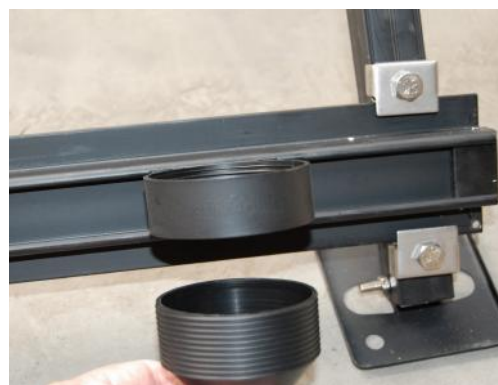
Komplet solfanger ramme med manifold og stativ



Nederste skinne- og rør holder



Stativ for montage (B)



Nederste rørholder kan justeres



Fastgørings beslag



A
Solfanger ramme med manifold (A).



Husk at påføre zinkpasta før monteringen af solfanger røret.

Samling af vacuum solfanger



Zinkpasta påføres kobber enden
Tip: Brug rigelige mængder. Dette er meget vigtigt for optimal varmeoverførsel



Rørerne presses op i manifolden



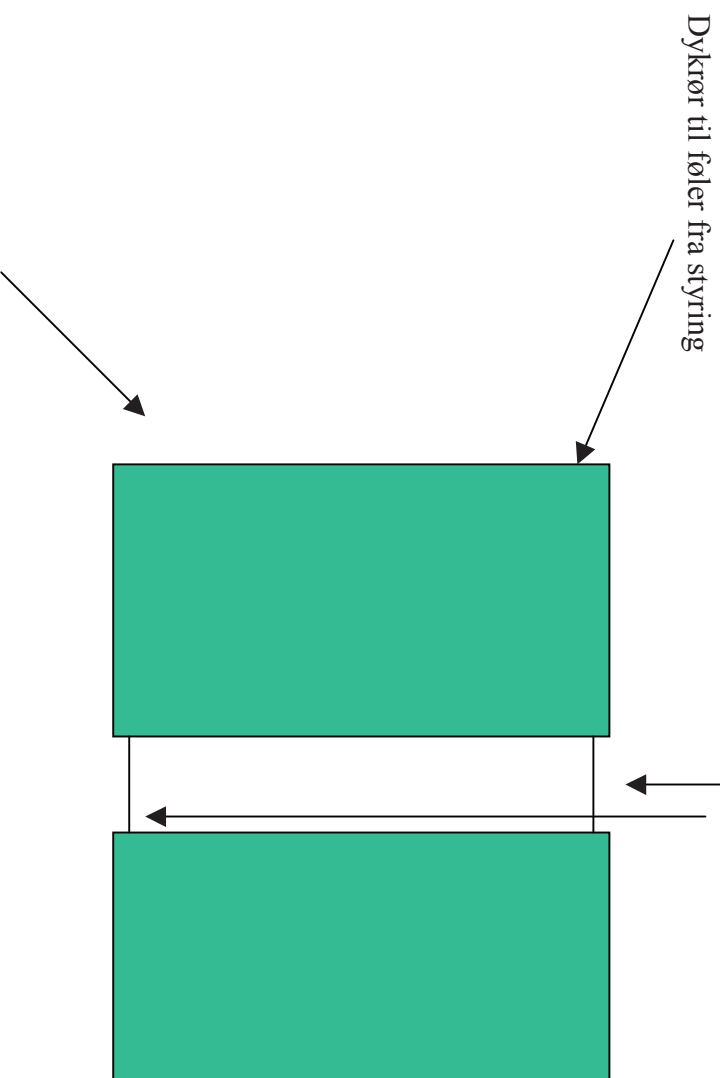
MÅ IKKE SPÆNDES FOR HÅRDT
Skal kun lige støtte rørene (kan variere i udseende)



Solfangeren skal se sådan ud når du er færdig med at samle den

Samling af standard solfanger

SAMMENKOBLING AF SOLFANGER Der bruges 2 Stk $\frac{3}{4}$ " forskruining samt 2 Stk Nippelrør i messing



Tilkobling af udgang fra solfanger
Der monteres 1 Stk $\frac{3}{4}$ " tee med et
Stk $\frac{3}{4}$ " nippelrør i tee afgrening ind i studs
På solfanger, hvorefter nippelmuffe $\frac{3}{4}$ "-1/2"
Monteres opad med aut. Udlufter monteres lodret
Derefter monteres $\frac{3}{4}$ "*15mm komp. Nippel
VIGTIGT: Husk støttebøsning

Til kobling af kobber rør
Indløb i solfanger kobles til med $\frac{3}{4}$ "*15mm vinkel kompr. Fittings
VIGTIGT: Husk støttebøsning.

Det anbefales at der max kobles 3 solfanger sammen på denne måde.

Installation - tips

Skylning og fyldning

Hvis der er formodning om evt loddeskaller og lignende er aflejret i rørene anbefales det at gennemskylle systemet med vand før påfyldning af antifrostvæske.

Af sikkerhedsgrunde anbefales det kun at fylde væske på solfangerne når solen ikke skinner (alternativt skal solfangerne tildækkes).

Fyld altid fangerne med propylenglykol blandet med vand (40% glykol - 60 % vand).

Følerledning.

Temperaturføleren skal installeres i følerlommen i venstre side af solfangeren. Føleren skal altid monteres i den sidste fanger i flowretningen. Silikone eller andet til at fiksure føleren i følerlommen skal være modstandsdygtigt for meget høje temperaturer (op til 200 ° C).

Max tryk

Maksimal arbejdstryk i solfangeren er 6 bar

Udluftning

Systemet skal udluftes efter påfyldning, 4 uger efter ibrugtagning og når det er nødvendigt - f.eks. i forbindelse med en fejl.

Advarsel

Der er risiko for skoldning pga høje temperaturer i solfangervæsken. Forsøg ikke at åbne ventilen på automatudlufteren medmindre temperaturen på solfangervæsken er under 60 °C.

Solfangerne må ikke være varme når der udluftes. Tildæk solfangerne eller udluft evt fangerne om morgenen.

Kontrol af solfangervæske

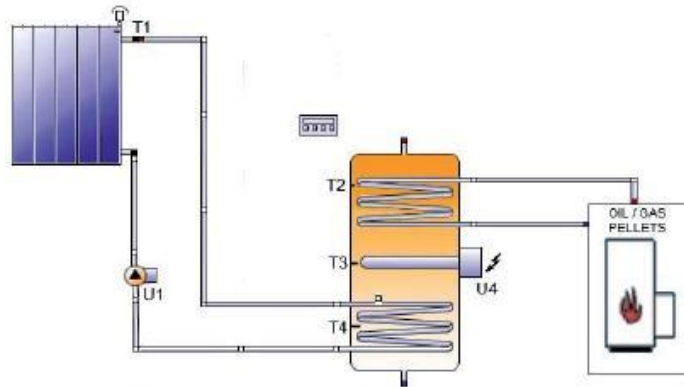
Propylenglykolen bør kontrolleres hvert andet år for antifrost virkning. Væsken bør være sikret til -21 °C. Væsken bør udskiftes hvis den kun sikrer ned til -15 °C.

Forslag til arbejdsgang - vvs-/el-installatører.

1. Demontering af gammelt anlæg
2. Opstilling af solvarmebeholder
3. Tilslutning af vand - el på solvarmebeholder
4. Montering af vakuum solfangere
5. Rørforbindelser mellem tank og solfanger
6. Påfyldning af vand, solfangervæske og trykprøvning af rør.
7. Montering af rør i manifold
8. Opstart af anlæg - undersøg for luft i anlægget, manglende tryk.
9. **Flowmåler indstilles på 2 liter/minut og pumpe på trin I**
10. Isolering af rørsystem
11. Anlægget gennemgås og afleveres til bruger.

Anlægstype 1

Varmtvand/ elpatron

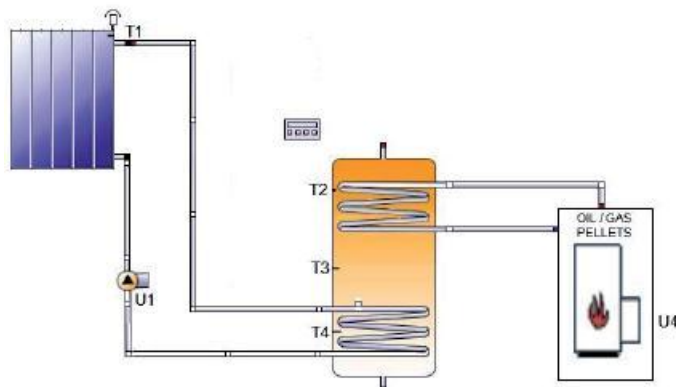


- T1 Føler i solfanger = kedel-temp
- T2 Føler i top af tank = røg-temp
- T3 Føler i midt af tank = skakt/nul-temp
- T4 Føler i bund af tank = nul-temp/foto
- U1 Solfangerpumpe = motor1
- U4 Elpatron = el

Anlægstype 2

Varmtvand/ kedel

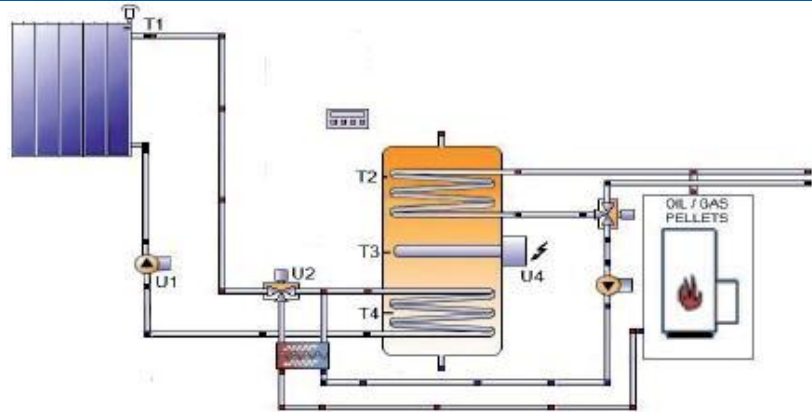
Anlægstype 2 (varmtvand og kedel):



- T1 Føler i solfanger = kedel-temp
- T2 Føler i top af tank = røg-temp
- T3 Føler i midt af tank = skakt/nul-temp
- T4 Føler i bund af tank = nul-temp/foto
- U1 Solfangerpumpe = motor1
- U4 Stoker/gas/olie = el

Anlægstype 3

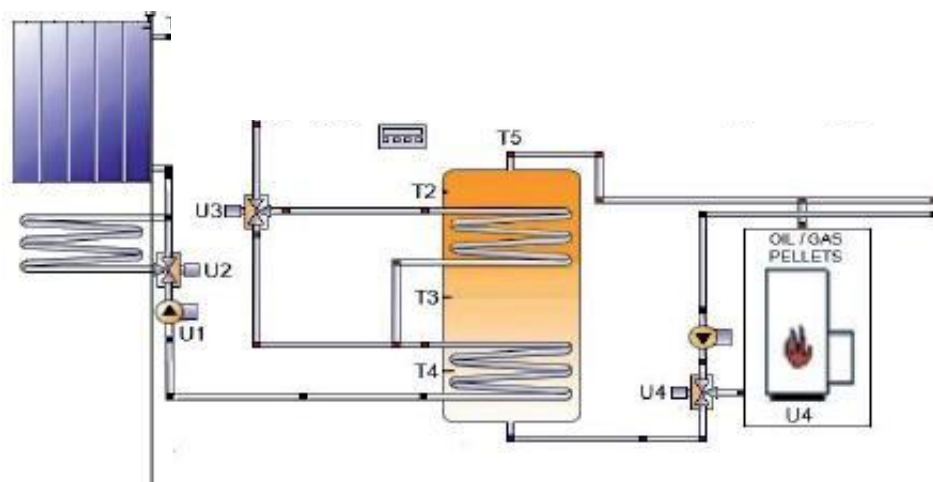
Varmtvand/
varmeveksler/
elpatron



- | | |
|-------------------------|------------------|
| T1 Føler i solfanger | = kedel-temp |
| T2 Føler i top af tank | = røg-temp |
| T3 Føler i midt af tank | = skakt/nul-temp |
| T4 Føler i bund af tank | = nul-temp/foto |
| U1 Solfangerpumpe | = motor1 |
| U2 3 vejs-ventil | = blæser |
| U4 Elpatron | = el |

Anlægstype 4

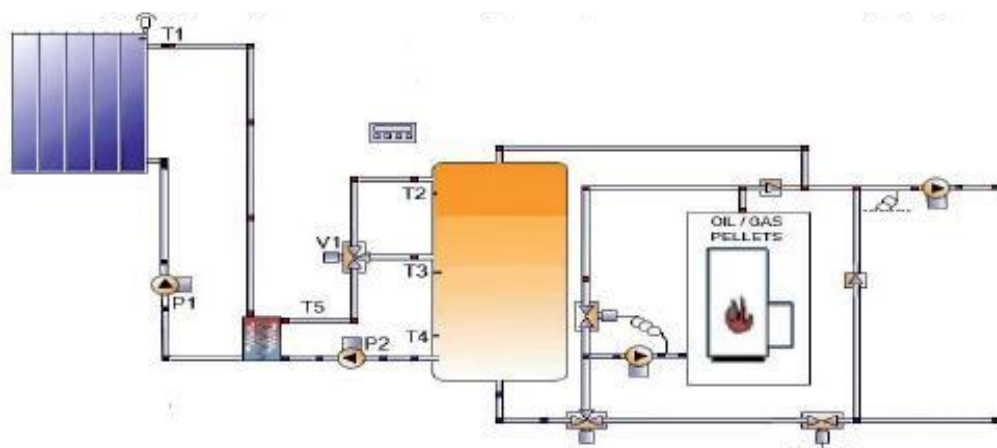
Akk tank
m lagdeling/
Kølekreds/
Kedel



- | | |
|-------------------------|-------------------|
| T1 Føler i solfanger | = kedel-temp |
| T2 Føler i top af tank | = røg-temp |
| T3 Føler i midt af tank | = skakt/nul-temp |
| T4 Føler i bund af tank | = nul-temp/foto |
| T5 Føler fremløb anlæg | = ekstern kontakt |
| U1 Solfangerpumpe | = motor1 |
| U2 Kølekreds | = blæser |
| U3 Lagdeling 3 vejs | = motor2 |
| U4 Elpatron | = el |

Anlægstype 5

Akk tank/
varmeveksler/
fyr



- T1 Føler i solfanger = kedel-temp
- T2 Føler i top af tank = røg-temp
- T3 Føler i midt af tank = skakt/nul-temp
- T4 Føler i bund af tank = nul-temp/foto
- T5 Føler frem veksler = ekstern kontakt
- P1 Solfanger pumpe = motor1
- P2 Pumpe veksler = blæser
- V1 3 vejs aku tank = motor 2
- U4 Drift fyr/luk akutank = el

Samlevejledning til solvarme

